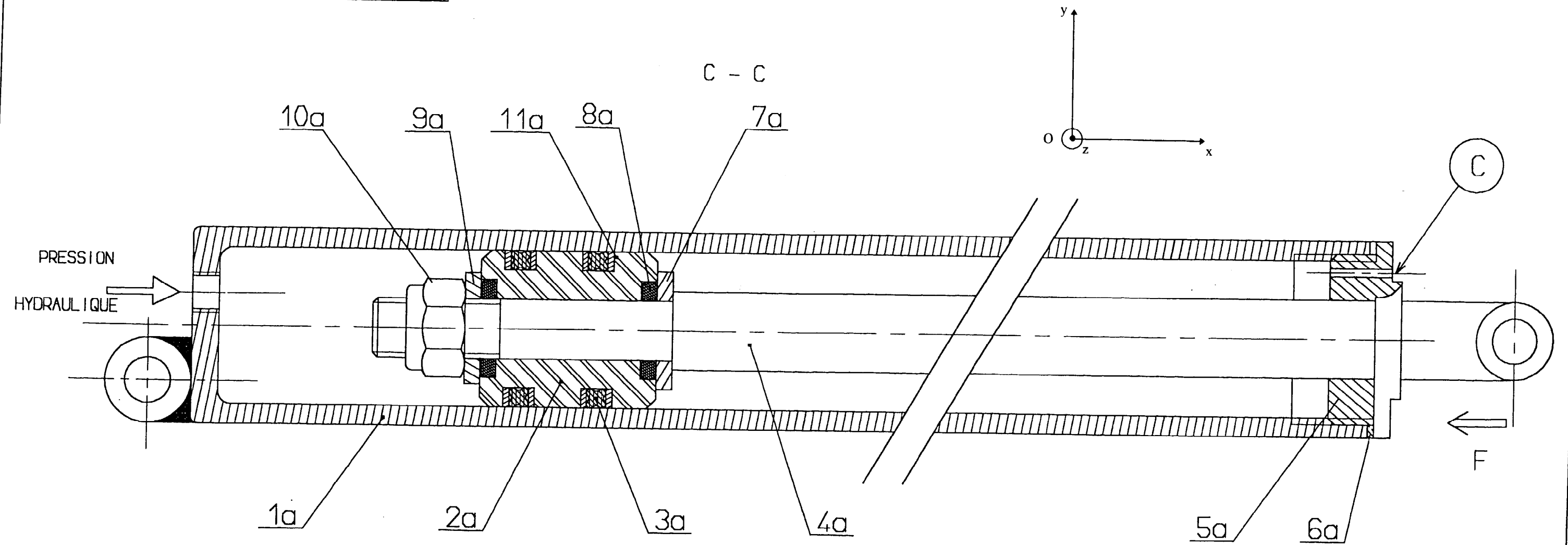


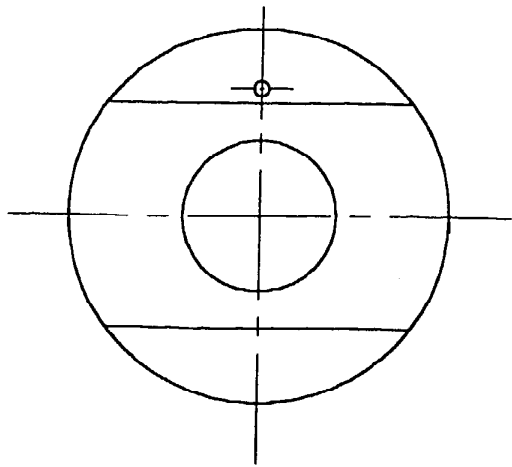
VERIN HYDRAULIQUE (2 + 2')

(sans les parties cachées)

Document à l'échelle 1:2



Vue de 5
sivant F



GROUPEMENT INTERACADEMIQUE II		EXAMEN : BEP / CAP	SPECIALITE : CARROSSERIE DOMINANTES REPARATION ET CONSTRUCTION	
SESSION 2001	SUJET	EPREUVE : EP2 : Communication Technique		Calculatrice autorisée : OUI
Durée : BEP : 4h / CAP : 2h		Coefficient : BEP : 4 / CAP : 3	N° sujet : 15OL01	Page : 4 / 10